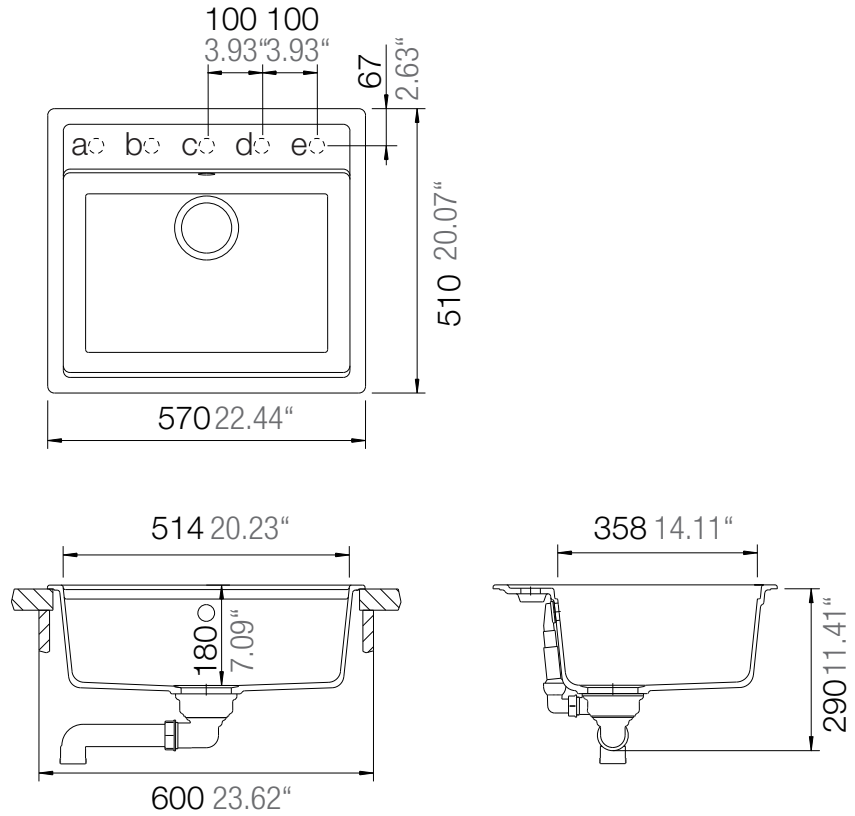


SCHOCK

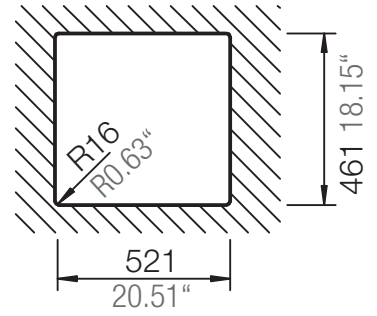
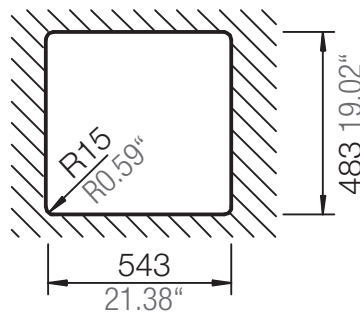
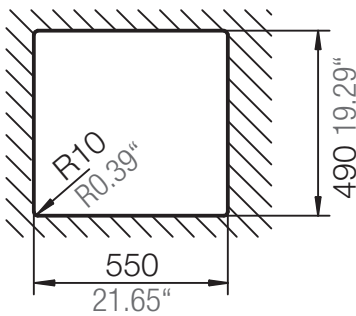
CRISTADUR®

MONO N-100



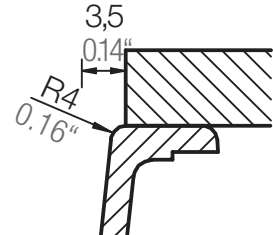
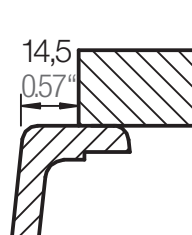
Installation: Von oben / topmount
Ausschnitt / cut-out

Installation: Unterbau / undermount
Ausschnitt / cut-out



mit Schneidbrett
with chipping board

ohne Schneidbrett
without chipping board

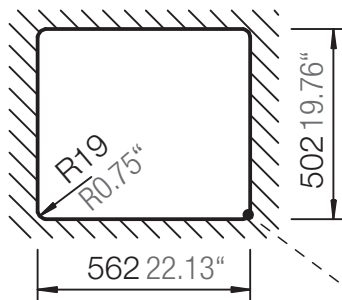


SCHOCK

CRISTADUR®

MONO N-100

Installation: Flächenbündig / flush-mount
Ausschnitt / cut-out



Detail: Flächenbündig / flush-mount

