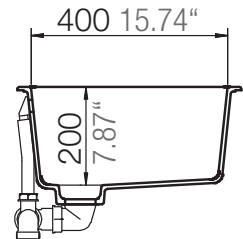
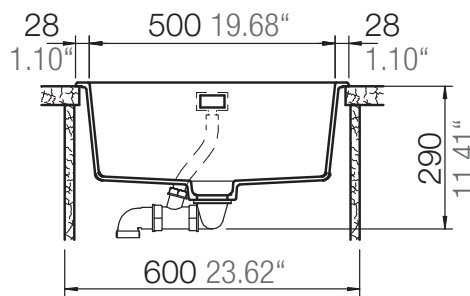
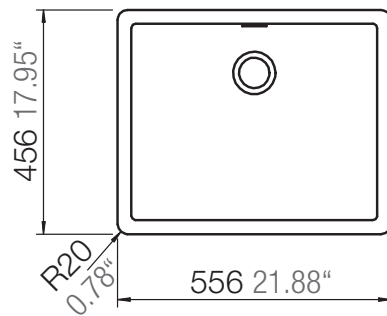


SCHOCK

CRISTALITE⁺

BROOKLYN N-100L



Installation: Von oben / topmount
Ausschnitt / cut-out

Installation: Unterbau / undermount
Ausschnitt / cut-out

