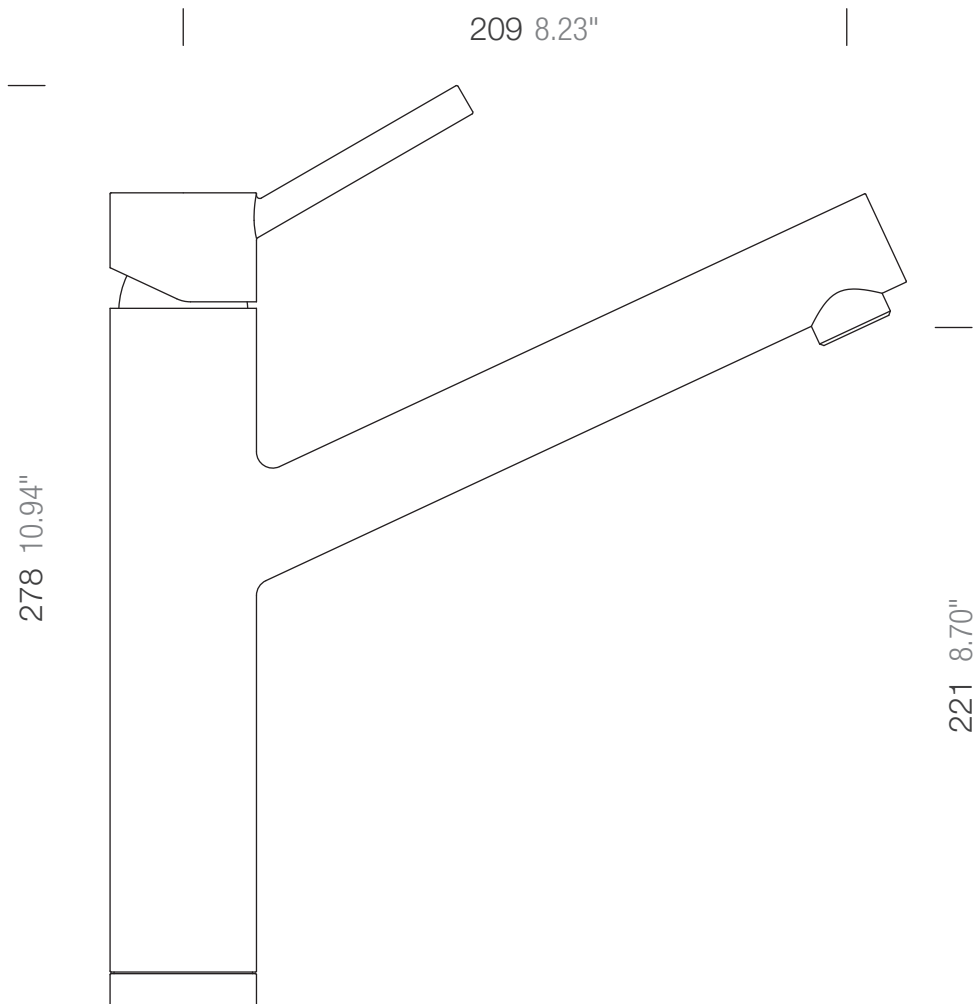


**SCHOCK**

**SCHOCK ALTOS** 

529003



Lochbohrung  $\varnothing$  35

Hole 1.37"